



ALEX BAITLER®
GERMANY

ONEGA 155x70
165x70
175x70

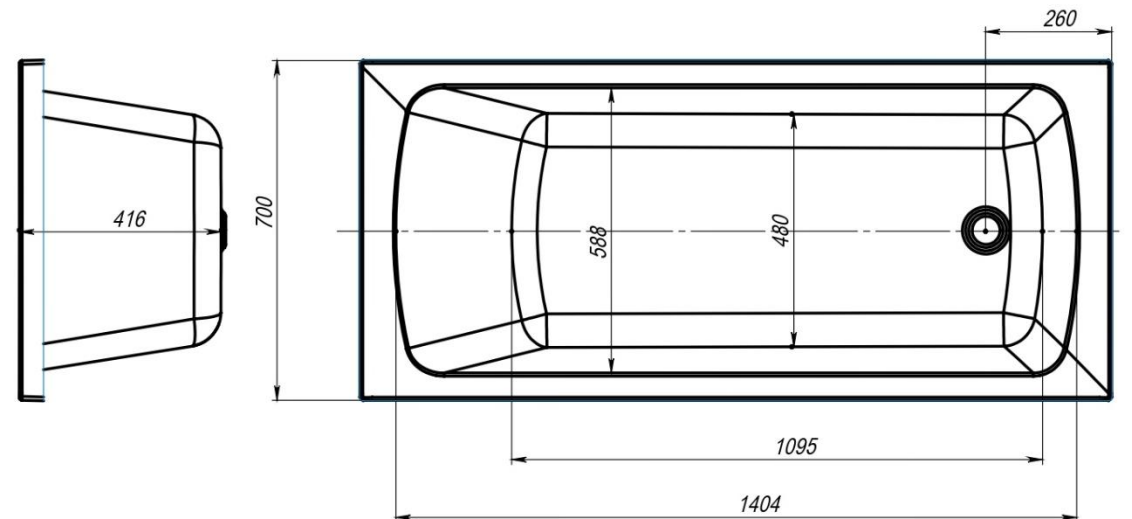
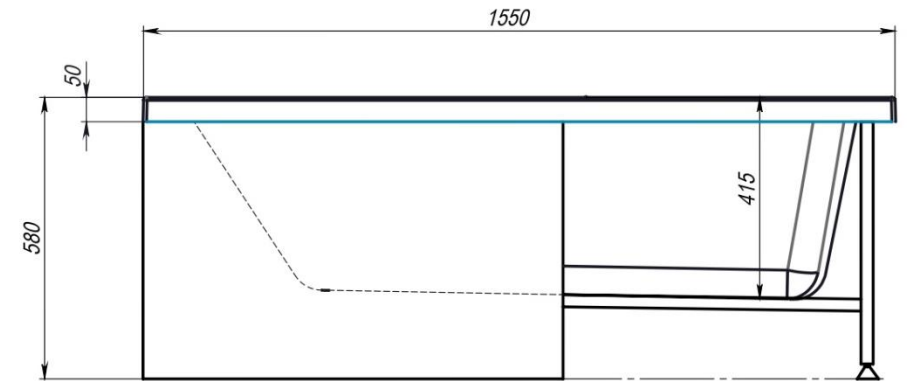
GERMAN
QUALITY & TECHNOLOGY

ALEX BAITLER®
GERMANY

Онега 1550x700

Артикул	Размер, мм	Высота, мм	Глубина до борта, мм	Объем *, л	Диаметр слива, мм
ONEGA 155*70	1550x700	580	415	185	50

* Объем указан до перелива



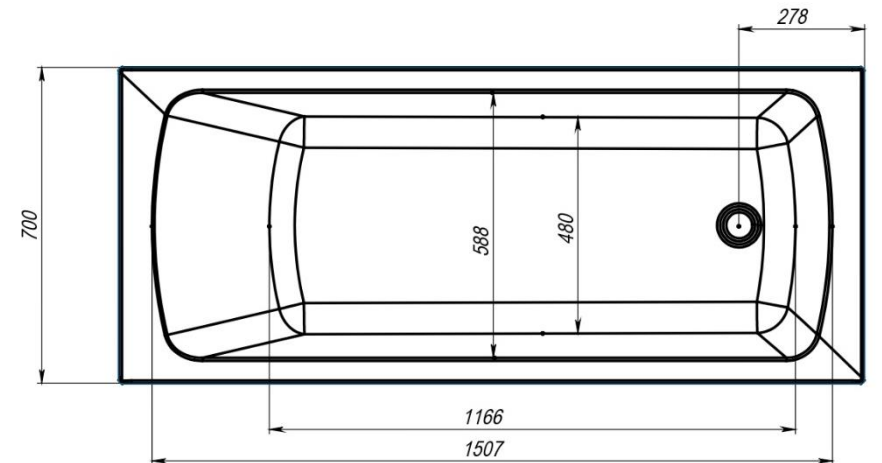
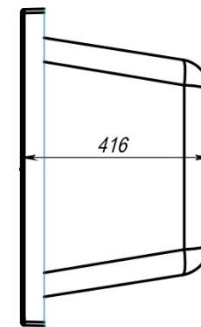
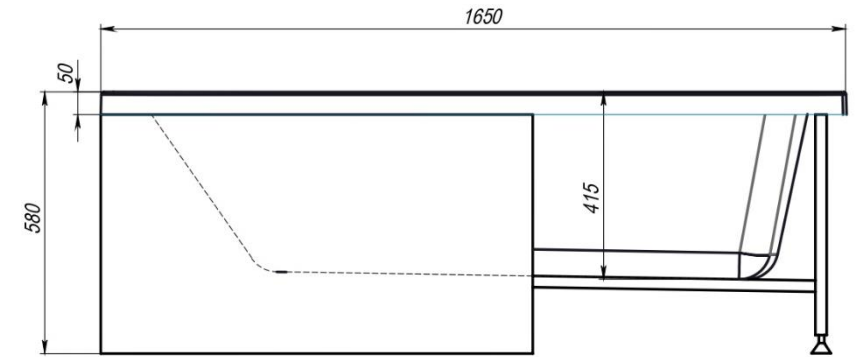
GERMAN
QUALITY & TECHNOLOGY

ALEX BAITLER®
GERMANY

ONEGA 1650x700

Артикул	Размер, мм	Высота, мм	Глубина до борта, мм	Объем *, л	Диаметр слива, мм
ONEGA 165*70	1650x700	580	415	190	50

* Объем указан до перелива



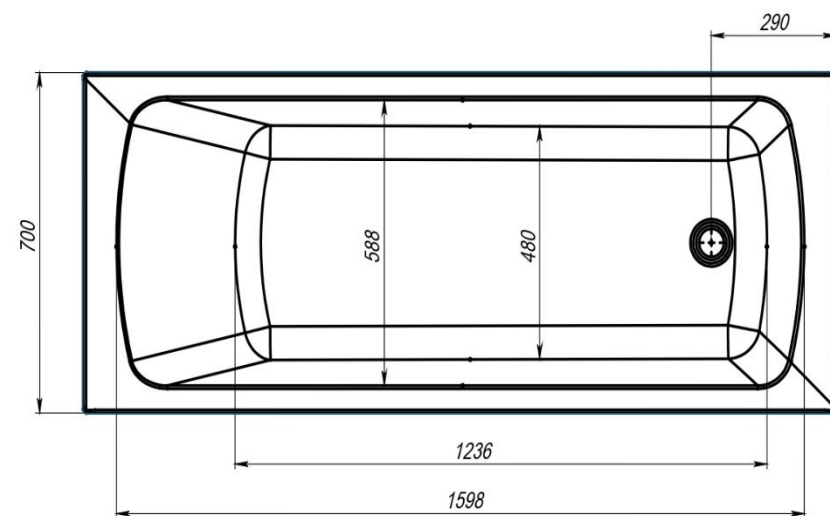
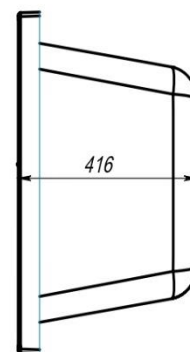
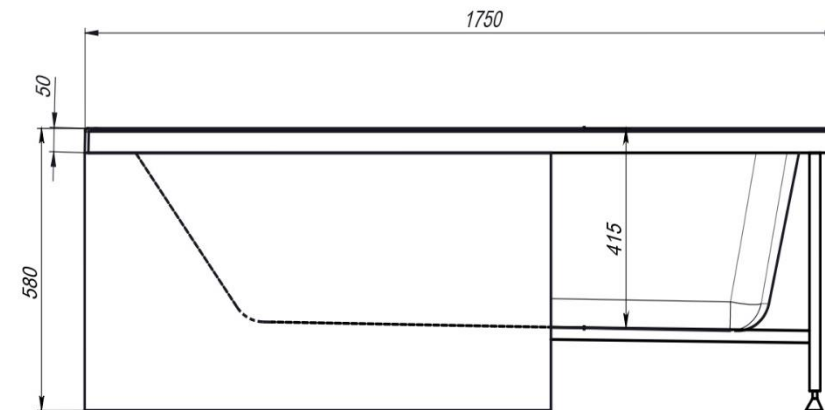
GERMAN
QUALITY & TECHNOLOGY

ALEX BAITLER®
GERMANY

ONEGA 1750X700

Артикул	Размер, мм	Высота, мм	Глубина до борта, мм	Объем *, л	Диаметр слива, мм
ONEGA 175*70	1750x700	580	415	205	50

* Объем указан до перелива



ПРЕИМУЩЕСТВА



ЕВРОПЕЙСКИЙ АКРИЛОВЫЙ ЛИСТ
обеспечивает глубокий белый цвет,
высокий глянец поверхности и хорошую
УФ-стойкость



КОМФОРТНАЯ ЭРГОНОМИКА
увеличена глубина, а также
ширина посадочного места - все
это позволяет с комфортом
погрузиться в ванну



НАГРУЗКА 800 КГ
стальной каркас, многослойное
армирование, дополнительное
усиление дна – все это позволяет
ваннам выдерживать высокую нагрузку



**СТАЛЬНОЙ СБОРНО-РАЗБОРНЫЙ
КАРКАС**
выполнен из стали, поверхность защищена
от влаги порошковой покраской. Придает
прочность устойчивости



УСИЛЕНИЕ ДНА ПЛИТОЙ ДСП
дно изделий дополнительно
усиливается цельной закладной
из влагостойкого ДСП 16 мм



**ПРОЧНОСТЬ АРМИРУЮЩЕГО
ПОКРЫТИЯ**
укрепление стеклоровингом.
Армирующее покрытие наносится в
восемь слоев, что обеспечивает
достаточную толщину армирующего слоя



РОВНАЯ ГЕОМЕТРИЯ ИЗДЕЛИЙ
отклонение от ровной линии
составляет до 5 мм, таким образом,
при установке не будет
образовываться щелей между
стенной и ванной

КАРКАС

ALEX BAITLER®
GERMANY

GERMAN
QUALITY & TECHNOLOGY

СТАЛЬНОЙ СБОРНО- РАЗБОРНЫЙ КАРКАС

выполнен из стали, поверхность
защищена от влаги порошковой
(молотковой) покраской.

Придает прочность и
устойчивость.



KS15 Каркас Стандарт для
акриловых ванн 150

KS16 Каркас Стандарт для
акриловых ванн 160

KS17 Каркас Стандарт для
акриловых ванн 170



ПАНЕЛИ

ALEX BAITLER®
GERMANY

GERMAN
QUALITY & TECHNOLOGY

Панели

изготовлены из прочного полистирола. Идут в комплекте с креплением. Сочетается по дизайну и цвету с ваннами ALEX BAITLER™



PT7058H Торцевая панель ванн 70 h58 с горизонтальным крепежом

PF15558H Фронтальная панель ванн 155 h58 с горизонтальным крепежом

PF16558H Фронтальная панель ванн 165 h58 с горизонтальным крепежом

PF17558H Фронтальная панель ванн 175 h58 с горизонтальным крепежом

**СПАСИБО ЗА
ВНИМАНИЕ!**